

# Expansión de sistemas de transmisión eléctrica usando tablas de probabilidad de pérdida de capacidad en el modelo generación-transmisión

Transmission Expansion Planning using loss of capacity probability tables in the generation-transmission model

Santiago Javier Maita-Sánchez<sup>1</sup> ; Carlos Andrés Barrera-Singaña<sup>2</sup>

<sup>1</sup> Universidad Politécnica Salesiana, Quito, Ecuador, smaita@est.ups.edu.ec

<sup>2</sup> Universidad Politécnica Salesiana, Quito, Ecuador, cbarrera@ups.edu.ec

Autor de correspondencia: Carlos Andrés Barrera-Singaña, cbarrera@ups.edu.ec

Fecha de recepción: 26 de septiembre de 2022. Fecha de aceptación: 1 de noviembre de 2022

**Resumen**– Los sistemas eléctricos de potencia, en la etapa de generación-transmisión tienen gran preponderancia a nivel mundial. Estos sistemas constituyen la vía para distribuir vastas cantidades de energía eléctrica desde los centros de generación eléctrica hacia los distintos sectores de consumo. La planeación de la expansión de los sistemas de generación y transmisión tiene una gran representatividad, por lo que atender la respuesta de la demanda y su crecimiento es el desafío de las empresas dedicadas a este giro de negocio. En este trabajo, se planea la expansión del sistema de generación y transmisión en un sistema eléctrico de prueba mediante dos fases. En primera instancia, se desarrolla un algoritmo que permita construir tablas de probabilidad de pérdida de capacidad y utilizar criterios de confiabilidad para determinar los nuevos proyectos de generación necesarios para cubrir la demanda y tener la reserva necesaria al año horizonte de planificación. Con los resultados de la primera fase se da apertura a la segunda fase, en la cual se utiliza un algoritmo de optimización para un problema de carácter entero lineal mixto y aplicación del flujo óptimo de potencia DC para determinar los proyectos de transmisión necesarios para conectar, al sistema base, los nuevos proyectos de generación determinados en la primera fase y su despacho de potencia óptimo para minimizar costos tanto de inversión como de operación.

**Palabras clave**– Flujo de potencia DC, índices de confiabilidad, planificación de sistemas de generación y transmisión (G&TEP), programación entera lineal mixta (MILP), tablas de probabilidad de pérdida de capacidad.

**Abstract**– Electrical power systems, in the generation-transmission stage, have great importance worldwide. These systems are the way to distribute large amounts of electrical energy from the electrical generation centers to different kind of consumers. The generation-transmission system expansion planning is highly representative, so meeting the demand response and its growth is the challenge for companies which are in this line of business. In this work, the generation-transmission system expansion planning is carried out in a test system through two phases. In the first phase, an algorithm is developed to build capacity loss probability tables and use reliability criteria to determine new generation projects necessary to cover demand and have the necessary reserve for a defined planning horizon year. Using the results of the first stage, the second phase begins, in this stage an optimization algorithm is used for a mixed integer linear problem and application of the optimal DC power flow to determine the transmission projects necessary to connect, to the base system, the new generation projects determined in the

**Citar este artículo como:** S. Maita-Sánchez y C. Barrera-Singaña, Expansión de sistemas de transmisión eléctrica usando tablas de probabilidad de pérdida de capacidad en el modelo generación-transmisión, *ITECKNE*, vol. 20, (1) 2023. pp. 7 - 16 DOI: <https://doi.org/10.15332/iteckne.v20i1.2877>

first phase and their optimal power dispatch to minimize investment and operating costs.

**Keywords**– DC power flow, reliability indices, generation and transmission expansion planning (G&TEP), mixed integer linear programming (MILP), capacity outage probability table.

## 1. INTRODUCCIÓN

La generación eléctrica como componente esencial de cualquier sistema de potencia debe poseer y asegurar la disponibilidad y reserva suficiente de energía para cumplir las necesidades de la demanda, a esto se denomina suficiencia en la generación y es el origen del planeamiento de la expansión de los sistemas de generación-transmisión (G&TEP) de energía eléctrica para la dotación de electricidad a los distintos centros de carga mediante el equipamiento y las estructuras adecuadas, respetando limitaciones técnicas y mecánicas [1]-[3].

La planeación de la expansión de transmisión (TEP) es un proceso clave para garantizar la fiabilidad del sistema eléctrico de potencia. Esta planificación identifica la necesidad de construir nuevas líneas o reforzar las existentes para asegurar que la electricidad fluya sin problemas por las líneas de transmisión, cumpliendo con las restricciones impuestas por la capacidad de los conductores, la impedancia y la estabilidad de la red eléctrica. La TEP es necesaria para satisfacer la demanda de energía en áreas geográficas específicas o para integrar nuevas fuentes de energía renovable en la red eléctrica, y debe ser planificada cuidadosamente para garantizar su eficiencia y rentabilidad [4].

En general, diferentes autores utilizan funciones objetivo que minimicen los costos de operación e inversión del sistema de generación-transmisión [5]-[8]. A su vez, utilizan algoritmos probabilísticos, programación estocástica, algoritmos genéticos y heurísticas para determinar la construcción de nuevas líneas de transmisión que respeten las restricciones incluidas en cada uno de los modelos; así, de esta manera, satisfacer la demanda para el año en el que ingresarían los nuevos proyectos de generación [9], [10]. El propósito de este documento se enfoca en establecer una metodología de expansión del sistema de generación y transmisión que permita escoger de un catálogo de nuevos proyectos de generación preconcebidos con antelación, las instalaciones necesarias para ser ingresadas al sistema, con base en tablas de pérdida de capacidad, empleando índices de confiabilidad que ofrezcan robustez al sistema ante el crecimiento y respuesta de la demanda durante un período de planificación predeterminado de 20 años. Adicionalmente, determinar la infraestructura de transmisión necesaria para conectar los nuevos proyectos de generación y mantener el sistema de prueba operando de manera adecuada al mínimo costo.

El resto de este documento se organiza de la siguiente manera. En la sección 2 se presentan las técnicas y criterios empleados para la G&TEP. En la sección 3 se hace la formu-

lación del problema y se describe el modelo matemático aplicado. En la sección 4 se presentan y analizan los resultados de la aplicación de los algoritmos desarrollados y su simulación en el sistema de prueba. En la sección 5 se emiten las conclusiones del trabajo.

## 2. DESARROLLO DE LA G&TEP

El propósito de la G&TEP es plantear modelos y estrategias para desarrollar un sistema eléctrico de potencia a través del tiempo con la seguridad suficiente para mantener el equilibrio entre generación, transmisión y demanda [11], [12]. La G&TEP generalmente representa un problema de optimización no lineal [13]. Dada la complejidad del problema G&TEP, los flujos de potencia AC rara vez se consideran para los modelos de planeamiento. Sin embargo, los flujos de potencia AC han llamado la atención de la academia y se han formulado ciertos estudios utilizando ecuaciones no lineales para obtener las soluciones factibles [14]-[16]. Se ha desarrollado un modelo de red relajado, utilizando el modelo AC para obtener una solución de planeación más aproximada a la realidad, comparado con el modelo DC tradicional.

Un modelo de G&TEP de dos niveles, el cual utiliza flujos de potencia en AC, el problema de no convexidad es solventado mediante una programación de cono de segundo orden [17]-[19]. Un modelo exacto de MINLP en un modelo AC es utilizado para formar un modelo adecuado en [20]-[22], el mencionado problema es solucionado utilizando el *software* de optimización LINGO. Para los propósitos de este documento la G&TEP se ha separado en dos problemas distintos GEP y TEP. Esta separación se basa en que un gran porcentaje del costo total de planificación de la expansión pertenece a la GEP. Motivo por el cual, resolver en primera instancia el problema GEP para después usar la solución obtenida como punto de partida para solucionar el problema TEP no causa una desviación considerable de la solución óptima del problema conjunto G&TEP [23], [24].

### 2.1 Planificación de la expansión del sistema de generación (GEP) con base en criterios de confiabilidad

Los estudios de GEP inician con el análisis del crecimiento y la caracterización de la demanda del sistema en un plazo establecido, de lo cual se origina la necesidad de construir nuevos elementos en el sistema de generación-transmisión de electricidad. Para determinar si es necesario un nuevo elemento de generación es posible emplear criterios de confiabilidad [25].

Los alcances y ventajas de este método comprenden la determinación sistemática de la capacidad de generación requerida para mantener el nivel de confiabilidad referenciado y mediante esto, evaluar diferentes escenarios de expansión de generación para seleccionar la opción más rentable y factible. Sin embargo, existen limitaciones y desventajas de estos métodos basándose en supuestos simplificados y no tener en cuenta todas las complejidades del sistema de

energía eléctrica, el desarrollo no considera los aspectos económicos y ambientales de la generación de energía eléctrica ni la disponibilidad de recursos renovables [26]. Además, este método puede ser difícil de aplicar en infraestructura de generación eléctrica con una alta penetración de fuentes

de energía renovable, ya que estas fuentes pueden tener una variabilidad inherente que puede afectar la confiabilidad del sistema. En la Tabla I se detallan las ventajas y desventajas de algunos métodos de planificación de la expansión de los sistemas de generación eléctrica.

Tabla I.  
COMPARACIÓN DE VENTAJAS Y DESVENTAJAS ENTRE MÉTODOS DE EXPANSIÓN DE GENERACIÓN

Método de expansión de generación	Ventajas	Desventajas
Índices de confiabilidad	Permite una evaluación sistemática y objetiva de la capacidad del sistema para satisfacer la demanda futura. Puede tener en cuenta múltiples variables y escenarios, lo que permite una planificación más robusta y resiliente. Permite optimizar la inversión en nuevas capacidades de generación y reducir los costos a largo plazo.	Puede ser complejo y requerir un alto nivel de experiencia y conocimientos técnicos para implementarlo correctamente. Puede ser difícil de adaptar a cambios imprevistos en las condiciones del mercado o en las políticas públicas.
Método determinístico	Es relativamente simple y fácil de implementar. Permite una evaluación rápida de las necesidades de expansión de generación.	No tiene en cuenta la incertidumbre en las variables de entrada y, por lo tanto, puede ser menos robusto y menos adaptativo a cambios futuros en las condiciones del mercado o en las políticas públicas. Puede llevar a una sobrecapacidad o a una subcapacidad del sistema en función de las suposiciones utilizadas.
Método heurístico	Permite una evaluación más rápida que el método de índices de confiabilidad y es menos complejo que el método determinístico. Puede tener en cuenta múltiples variables y escenarios.	No es tan sistemático y objetivo como el método de índices de confiabilidad y puede tener una mayor variabilidad en los resultados en función de las suposiciones utilizadas. Puede no optimizar la inversión en nuevas capacidades de generación y puede llevar a costos más altos a largo plazo.

Existen varios estudios que utilizan índices de confiabilidad que permiten evaluar la confiabilidad de un sistema de generación, entre los más importantes y utilizados: probabilidad de pérdida de energía (LOEP), probabilidad de pérdida de carga (LOLP), pérdida de carga esperada (LOLE), energía no suministrada (ENS). El índice LOLE, que define la duración de tiempo (horas/año) en el que la carga del sistema sobrepasa la capacidad de generación disponible, es un método probabilístico aceptado en la evaluación de la confiabilidad para sistemas de generación eléctrica y se obtiene mediante la construcción de tablas de probabilidad de pérdida de capacidad de generación, las cuales constituyen el modelo matemático de la generación [27]-[29].

Toda central de generación tiene asociada su tasa de salida forzada (FOR), este índice es una base para el presente desarrollo. El impacto de la variación de los valores FOR se refleja en los resultados de las tablas de probabilidad de pérdida de capacidad y en el cálculo del LOLE. Para determinar el valor de FOR para las unidades generadoras del sistema de prueba se aplica (1) [30]:

$$For = \frac{r}{(r + d)} \quad (1)$$

Siendo r las horas de interrupción forzada al año de la unidad de generación y d las horas de servicio al año de la unidad de generación. El método de evaluación mediante el índice LOLE se realiza mediante (2):

$$LOLE = \sum_{i=1}^n P_i * t_i * \frac{365}{100} = \left[ \frac{\text{días}}{\text{año}} \right] \quad (2)$$

Siendo  $P_i$  la probabilidad de atender la demanda ante la salida de las unidades de generación y  $t_i$  el porcentaje de tiempo que se puede atender la demanda ante la salida de las unidades generadoras.

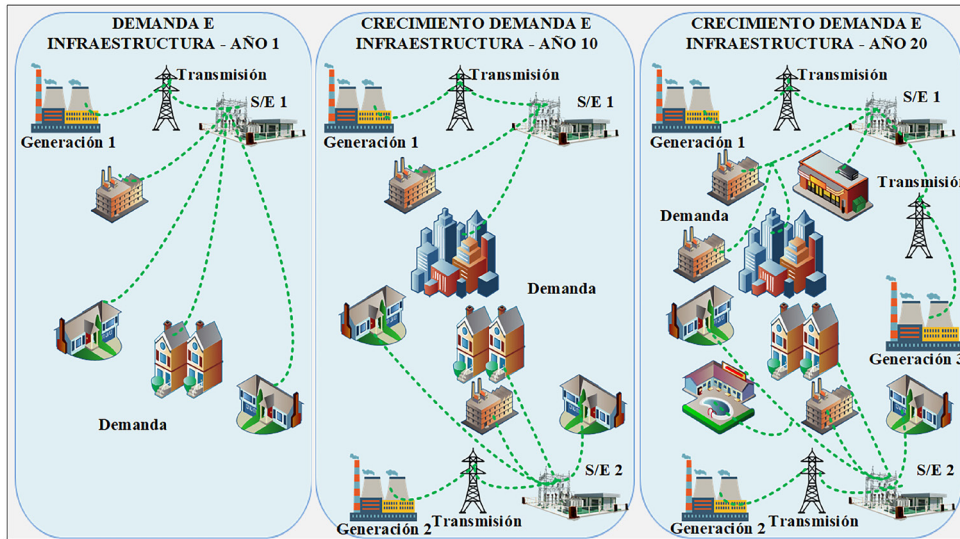
## 2.2 TEP en función del crecimiento de la demanda y de los nuevos proyectos de generación

La TEP consiste en la determinación de los proyectos en el sistema de transmisión para poder insertar, al SEP de prueba, la nueva infraestructura de generación determinada en la fase de GEP y tener un despacho óptimo de potencia mediante distintos algoritmos de optimización cumpliendo las restricciones propias de los modelos.

Se utiliza como base una adaptación del algoritmo de optimización descrito en [31], el cual resuelve el problema entero lineal mixto (MILP) que comprende un modelo de TEP, a través de un flujo óptimo de potencia DC (OPF-DC) y restricciones de flujo de potencia, balance de potencia en cada barra, capacidad de generación, límites del ángulo de voltaje en los nodos y número de circuitos que se pueden construir en el sistema de prueba utilizado. Se asume que la única alternativa de planeación es construir nuevas líneas de transmisión.

La Figura 1 indica el crecimiento de la infraestructura eléctrica acorde a la respuesta de la demanda en función del tiempo.

Fig.1. CRECIMIENTO SISTEMA GENERACIÓN-TRANSMISIÓN ACORDE A LA RESPUESTA DE LA DEMANDA EN EL TIEMPO.



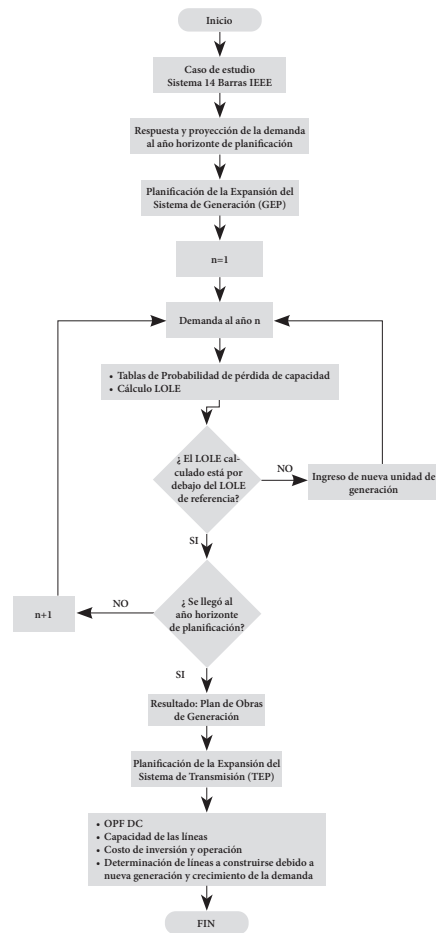
### 3. FORMULACIÓN DEL PROBLEMA Y METODOLOGÍA

Para la resolución del problema propuesto de G&TEP del sistema de 14 barras de la IEEE, se plantea un desarrollo basado en dos fases. En la primera fase, se desarrolla un algoritmo en el *software* MATLAB, cuyo objetivo es determinar y escoger de entre un grupo de posibles futuros proyectos, las centrales de generación necesarias para cumplir con el criterio de confiabilidad LOLE propuesto. Se utiliza como límite el índice LOLE igual a 0,1 días al año como lo recomienda la Corporación de Confiabilidad Eléctrica de Norte América, por sus siglas en inglés NERC, y los años en los que estos deben ingresar al SEP, en función del crecimiento de la demanda eléctrica del sistema con una tasa de crecimiento predefinida y sostenida anualmente de 5% y para un año horizonte de planeamiento de 20 años.

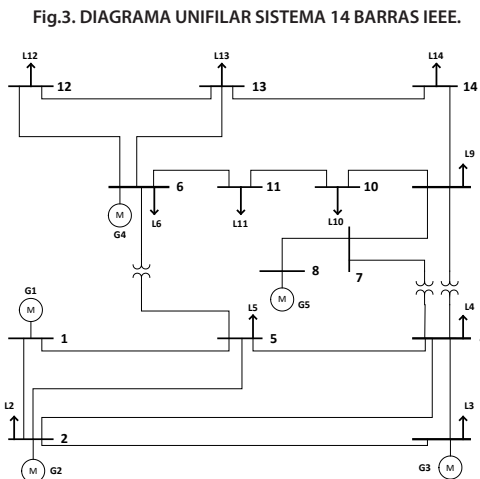
Durante la segunda fase del proceso, se lleva a cabo la adaptación de la TEP a los resultados de la GEP de la primera fase. Se emplea un algoritmo de optimización para resolver un problema entero lineal mixto. Al hacer uso de flujos óptimos de potencia DC se establecen las líneas de transmisión requeridas para conectar los nuevos proyectos de generación. También se determina la distribución adecuada de las centrales de generación del sistema para satisfacer la demanda de energía al menor costo posible en términos de inversión y operación.

En la Figura 2 se expone la propuesta de este estudio, la cual define que la TEP se la realiza después de haber hecho el análisis correspondiente a la GEP.

Fig.2. FLUJOGRAMA DE LA G&TEP DEL CASO EN ESTUDIO.



La Figura 3 muestra el diagrama unifilar del sistema es-cogido para el estudio.



Las variables de entrada del GEP se obtienen de un archivo Excel en formato .xlsx. Las variables se muestran en la Tabla II, Tabla III y Tabla IV.

Tabla II. DATOS DE GENERADORES DEL SISTEMA DE PRUEBA

i	Capacidad de las unidades generadoras [MW]	FOR*	1-FOR
1	320	0,03	0,97
2	80	0,04	0,96
3	100	0,03	0,97
4	100	0,03	0,97
5	100	0,03	0,97

Tabla III. CATÁLOGO Y DATOS DE POSIBLES NUEVOS PROYECTOS DE GENERACIÓN CONVENCIONAL Y POSIBLES BARRAS A CONECTARSE

i	Capacidad unidades generadoras [MW]	FOR*	1-FOR	Posibles barras por conectarse	Costos de inversión [M\$]
1	150	0,04	0,96	12, 13	120,00
2	150	0,04	0,96	13, 14	120,00
3	200	0,03	0,97	10, 11	150,00
4	200	0,03	0,97	9, 10	150,00
5	250	0,05	0,95	9, 14	180,00

\* Datos de FOR calculados a partir de valores medios de falla para unidades de generación convencional.

Tabla IV. DATOS ADICIONALES

Ítem	Valor	Unidad
Tasa anual de crecimiento de carga	5	[%]
LOLE referencial (NERC)	0,10	[días/año]
Año horizonte de planeamiento	20	[años]

El algoritmo desarrollado para la fase 1 (GEP) se describe a continuación:

**Algoritmo Fase 1: GEP**

**Paso 1:** Leer datos de entrada desde archivo .xlsx:

- Valores de curva de demanda típica (DEMSEP)
- Potencia pico año base (Ppic)
- Tasa anual de crecimiento de carga (t)
- Índice LOLE de referencia (índice)
- Año horizonte de planeamiento (años)
- Número, capacidad y FOR de unidades generadoras existentes (nge, capgen, forgen)
- Capacidad y FOR de catálogo de nuevos proyectos de generación convencional (capn, forn).

**Paso 2:** Obtener y graficar curvas de demanda diaria, acumulada y su aproximación lineal

maxim=valor máximo(DEMSEP)  
y=(DEMSEP\*Ppic)/maxim;  
Pmin= valor mínimo(y).

**Paso 3:** Obtener valores y graficar los años de planeamiento (Ai) versus crecimiento de demanda

Ppic=Ppic\*(1+t/100).

**Paso 4:** Iniciación: ii=1;  
Cálculo de los valores de LOLE de la generación instalada versus crecimiento de la demanda pico.

PARA ii=1 HASTA años EN PASOS DE 1 HACER:

**Paso 5:** Determinar la potencia de generación instalada

Pins=Σ(capgen).

**Paso 6:** Crear matriz de estados de unidades de generación existente

fil=2 ^ (nge);  
col=nge;  
Mtrz = [fil, col].

**Paso 7:** Calcular capacidad disponible (Cdi) y capacidad fuera (Cfu).

**Paso 8:** Calcular la probabilidad individual (Pi) de atender la demanda ante la salida de las unidades de generación.

p=forgen; q=1-forgen;

- Todas las unidades disponibles:
- Pi=q1\*q2\*...\*qn
- Indisponibilidad de todas las unidades:
- Pi=p1\*p2\*...\*pn.

**Paso 9:** Calcular el tiempo (ti) en p.u. que se puede atender la demanda ante la salida de las unidades generadoras.

- Cdi ≥ Ppic; ti=0.
- Pmin < Cdi < Ppic; ang=tan-1(Ppic-Pmin/100);
- ti=(Ppic- Cdi / tan(ang))
- Cdi ≤ Ppic; ti=1.

**Paso 10:** Calcular LOLE

LOLE=Σ(Pi\*ti)\*365 [días/año].

**Paso 11:** Elaborar tablas de probabilidad de pérdida de capacidad.

**Paso 12:** Fin PARA

**Paso 13:** Formar la matriz (result) que relaciona Ppic y LOLE

**Paso 14:** Graficar la relación Ppic versus LOLE

**Paso 15:** Encontrar en la matriz result si el índice se superó y en qué año (anio); SI 0< anio ≤ años.

**Paso 16:** Identificar la potencia que ya no cumple con el LOLE de referencia y se convierte en la nueva Ppic.

**Paso 17:** Ingresar, desde el catálogo de nuevos proyectos de generación, el primer proyecto de la lista y formar dos nuevas matrices de proyectos de generación con los datos de generación y FOR existente y los datos del nuevo proyecto.

proys=(capgen, capn);  
proyes=(forgen, forn).

**Paso 18:** Ejecutar el mismo algoritmo desde el paso 4 hasta el paso 15 con ii=año. DE LO CONTRARIO

**Paso 19:** Se da por terminado el algoritmo, no existen valores de LOLE calculado que supere el valor del LOLE de referencia.

**Paso 20:** Fin SI

Al final de la primera etapa, se determinan los proyectos nuevos de generación necesarios para cumplir con el crecimiento de la demanda y mantener el índice LOLE del sistema por debajo del LOLE de referencia. Además, se indica los años en los que debe ingresar estos proyectos, hasta llegar al año horizonte de planificación deseado.

El algoritmo implementado para la fase 2 toma como base el desarrollo realizado para el sistema Garver de 6 Barras en el programa GAMS por [31]; adaptando, al mismo, las variables y condiciones del modelo de 14 Barras IEEE tomado como caso base para el presente estudio, para cada

proyecto nuevo de generación se asigna una barra nueva y una ubicación que le permite tener dos opciones de conexión a barras ya existentes mediante una nueva línea de transmisión candidata. El algoritmo indica qué línea se debe construir para incorporar la nueva generación al sistema en estudio optimizando los costos de inversión y operación con sus respectivas restricciones.

El desarrollo utilizado para la fase 2 consiste en incorporar al algoritmo los datos de las variables de entrada dependiendo del año en estudio. En la Tabla V, Tabla VI y Tabla VII se visualizan los datos utilizados para la simulación.

En este punto se define la posible construcción de las líneas de transmisión desde la nueva barra de generación hasta dos de las barras que representan las subestaciones más cercanas en la zona donde se pretende instalar la central generadora.

Tabla V.  
DEMANDA INGRESADA AL ALGORITMO DE TEP

Demanda				
Barra	Año 1 [MW]	Año 4 [MW]	Año 11 [MW]	Año 17 [MW]
2	21,70	25,12	35,35	47,37
3	94,20	109,05	153,44	205,63
4	47,80	55,33	77,86	104,34
5	7,60	8,80	12,38	16,59
6	9,20	10,65	14,99	20,08
9	29,50	34,15	48,05	64,39
10	9,00	10,42	14,66	19,65
11	5,50	6,37	8,96	12,01
12	6,10	7,06	9,94	13,32
13	13,50	15,63	21,99	29,47
14	14,97	17,33	24,38	32,68

Tabla VI.  
DATOS DE LT INGRESADA AL ALGORITMO DE TEP

LT	Reactancia [p.u]	Límite operacional [MW]	Costo [M\$]
LT 1-2	0,059	228,63	30,00
LT 1-5	0,223	228,63	30,00
LT 2-3	0,198	228,63	30,00
LT 2-4	0,176	228,63	30,00
LT 2-5	0,174	228,63	30,00
LT 3-4	0,171	228,63	30,00
LT 4-5	0,042	228,63	30,00
LT 6-11	0,199	228,63	30,00
LT 6-12	0,256	228,63	30,00
LT 6-13	0,130	228,63	30,00
LT 9-10	0,085	228,63	30,00
LT 9-14	0,270	228,63	30,00
LT 10-11	0,192	228,63	30,00
LT 10-17	0,200	228,63	20,00
LT 11-17	0,200	228,63	20,00

LT 12-13	0,199	228,63	30,00
LT 12-15	0,200	228,63	20,00
LT 13-15	0,200	228,63	20,00
LT 13-14	0,348	228,63	30,00
LT 13-16	0,200	228,63	20,00
LT 14-16	0,200	228,63	20,00

Tabla VII.  
Datos de generación ingresada al algoritmo de TEP

Generador	Barra	Costo de generación [\$/MWh]	Límite Pmínimo [MW]	Límite Pmáximo [MW]
G.1	1	20,00	0	320,00
G.2	2	18,00	0	80,00
G.3	3	25,00	0	100,00
G.4	6	25,00	0	100,00
G.5	8	25,00	0	100,00
G.6 - Año 4	15	15,00	0	150,00
G.7 - Año 11	16	12,00	0	150,00
G.8 - Año 17	17	10,00	0	200,00

En la Tabla VIII se especifican las variables utilizadas en el algoritmo aplicado en la fase 2.

Tabla VIII.  
VARIABLES DE ENTRADA DEL ALGORITMO Y SU DESCRIPCIÓN

Variable	Descripción
Pgmin	Potencia mínima de generación
Pgmax	Potencia máxima de generación
Pgeni	Potencia de generación (Despacho)
bgi	Costo de generación
Pdj	Valor de demanda conectada en cada barra
Limitij	Valor límite operacional de la línea
Cop	Costos de operación
V	Valor constante de 1000 \$/MWh
Cinv	Costos de inversión de construcción de la nueva línea
Ai	Año en análisis
Cij	Costos de inversión en construir la línea en [M\$]
nij	Existencia de la línea de transmisión 0=no existe, 1=existe
Psj	Valor de potencia por las líneas de transmisión
k	Número de circuitos permitidos entre barras
aij	Decisión de inversión. aij ∈ {0, 1}
δi, δj	Ángulo de voltaje en los nodos i y j.
M	Valor de penalización. Método de la gran M.

Se procede a definir la función objetivo representada por (3).

$$F.O : \min (A_i * Cop + C_{inv}) \quad (3)$$

Siendo:

$$Cop = \sum_{i=1}^n P_{geni} * b_{gi} + V * \sum_{j=1}^m P P_{sj} \quad (4)$$

$$C_{inv} = C_{ij} * (\sum \alpha_{ij} - n_{ij}) \quad (5)$$

Sujeto a:

- Balance de potencia en cada barra, representado por (6).

$$P_{geni} = P_{sj} + P_{dj} \quad (6)$$

- Límite operacional de generación, se aplica (7).

$$P_{g \min} \leq P_{geni} \leq P_{g \max} \quad (7)$$

- Capacidad de las líneas de transmisión, calculado mediante (8).

$$-Limit_{ij} * \alpha_{ij} \leq P_{sj} \leq Limit_{ij} * \alpha_{ij} \quad (8)$$

- Restricción del flujo de potencia por las líneas, representado mediante (9) y (10).

$$P_{ij} - B_{ij} (\delta_i - \delta_j) \leq (1 - \alpha_{ij}) * M \quad (9)$$

$$P_{ij} - B_{ij} (\delta_i - \delta_j) \geq -(1 - \alpha_{ij}) * M \quad (10)$$

- Número de circuitos entre barras (k). Para el presente estudio se ha determinado que sea un máximo de 4 circuitos.

Finalmente, se ejecuta la simulación y mediante el algoritmo de optimización descrito, se resuelve el problema entero lineal mixto (MILP) propuesto a través de un flujo óptimo de potencia DC (OPF-DC). Se obtiene como resultado el mínimo costo de inversión y operación del sistema de prueba mediante el despacho óptimo de potencia de las unidades generadoras y las adecuaciones necesarias para la TEP al año que ingresan los nuevos proyectos de generación.

#### 4. SIMULACIÓN Y ANÁLISIS DE RESULTADOS

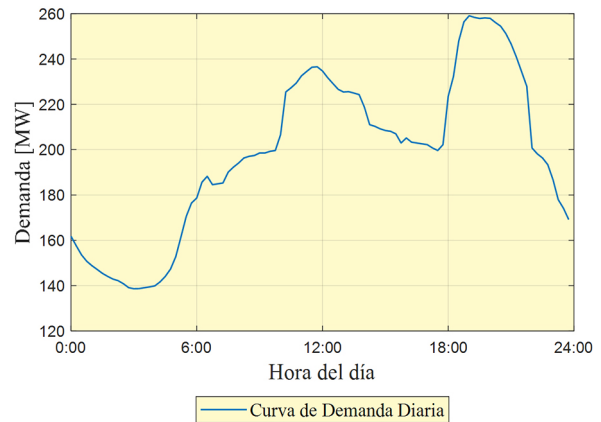
Los algoritmos propuestos permiten, en la primera fase, escoger de entre un grupo predeterminado de nuevos proyectos de generación, los que son necesarios construir para garantizar el suministro eléctrico conforme a la respuesta de la demanda eléctrica del sistema de prueba con base en la construcción de tablas de probabilidad de pérdida de capacidad para obtener el valor del índice LOLE de cada año; así, posteriormente, se procede a comparar dicho LOLE con el valor del índice LOLE de referencia y tomar una decisión de planeamiento, esto se realiza a lo largo del período de tiempo de planeamiento propuesto (20 años).

El método experimental aplicado al algoritmo de esta fase permite variar los parámetros de entrada, como son la tasa de crecimiento de la demanda, el valor del índice LOLE de referencia y el tiempo horizonte de planificación.

En la Figura 4 se muestra gráficamente la curva de demanda horaria típica tomada como ejemplo, misma

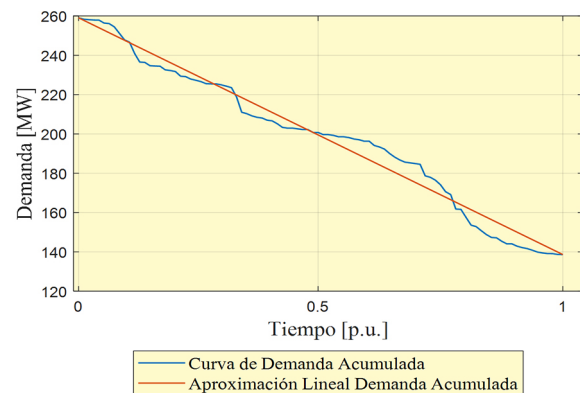
que se genera a partir de datos históricos del comportamiento de la demanda.

Fig.4. CURVA DE DEMANDA DIARIA TÍPICA UTILIZADA PARA EL ESTUDIO.



En la Figura 5 se observa la curva de demanda acumulada, que resulta de ordenar de manera descendente cada uno de los datos de la curva de demanda horaria típica. Esta curva permite calcular el  $t_i$  que representa el tiempo que la demanda excede un valor determinado. Para el presente estudio, a la curva se la ha aproximado con una línea recta, lo cual permite ponderar el tiempo en unidad dependiendo del valor de la demanda.

Fig.5. CURVA DE DEMANDA ACUMULADA Y SU APROXIMACIÓN LINEAL.



En la Tabla IX se detalla el resultado de la construcción de una de las tablas de probabilidad de pérdida de capacidad que se ejecuta en el algoritmo de la fase 1 para el GEP. La Tabla VIII se compone de la capacidad de generación fuera y disponible,  $P_i$  es la probabilidad de los estados posibles que se puede tener en función de la cantidad de unidades generadoras y los tipos de modelos de cada una de las unidades representados por el FOR y  $P_i * t_i$  simboliza la probabilidad de que el sistema pierda carga estando en cualquier estado  $i$ . En la Figura 6 se visualiza la variación del LOLE en función del crecimiento de la demanda en el tiempo.

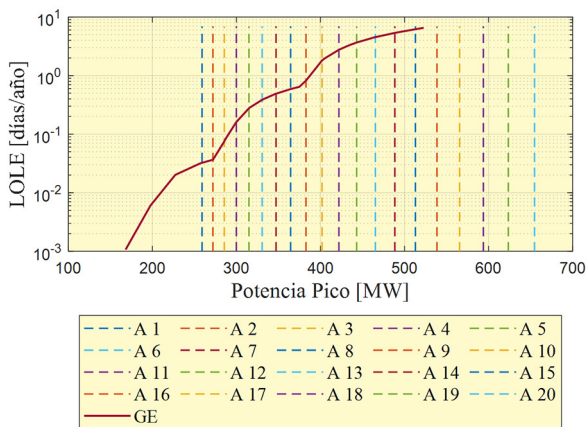
**Tabla IX.**  
TABLA DE PROBABILIDAD DE PÉRDIDA DE CAPACIDAD

i	Capacidad fuera [MW]	Capacidad disponible [MW]	Pi	ti [p.u.]	Pi* ti
0	0	700	0,8567	0	0
1	80	620	0,0313	0	0
2	100	600	0,0787	0	0
3	180	520	0,0028	0	0
4	200	500	0,0024	0	0
5	280	420	0,0001	0	0
6	300	400	0,0000	0	0
7	320	380	0,0244	0	0
8	380	320	0,0000	0	0
9	400	300	0,0009	0	0
10	420	280	0,0022	0	0
11	500	200	0,0001	0,4904	0,0040
12	520	180	0,0001	0,6565	0,0045
13	600	100	0,0000	1	0,0002
14	620	80	0,0000	1	0,0001
15	700	0	0,0000	1	0,0000

$$LOLE = \sum P_i * t_i * 365$$

$$LOLE = 0.03240 [días/años]$$

**Fig.6.** CÁLCULO DE LOLE EN FUNCIÓN DEL CRECIMIENTO DE LA DEMANDA A TRAVÉS DEL TIEMPO.

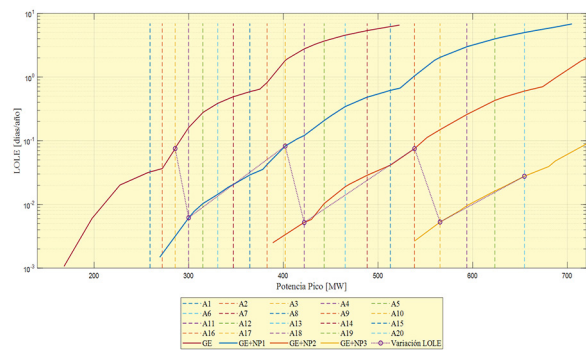


Siendo Ai los años de planificación y GE los valores de LOLE en función de la generación existente, el crecimiento de la demanda y los años de planeamiento. En la Tabla X se indican los resultados obtenidos para 20 años como horizonte de planeamiento, con una tasa de crecimiento de la demanda del 5% anual y con un valor de LOLE referencial de 0,1 [días/año]. En la Figura 7 se observa el resultado gráfico de la GEP.

**Tabla X.**  
RESULTADOS DE LA GEP

Año	Capacidad del sistema de generación [MW]	Capacidad de nuevo proyecto de generación [MW]	Demanda máxima [MW]	Índice LOLE [días/año]
1	700	-	259,07	0,0324
2	700	-	272,02	0,0366
3	700	-	285,62	0,0753
4	700	-	299,90	0,1614
4	850	150	299,90	0,0062
5	850	-	314,90	0,0103
6	850	-	330,64	0,0144
7	850	-	347,17	0,0206
8	850	-	364,53	0,0290
9	850	-	382,76	0,0424
10	850	-	401,90	0,0825
11	850	-	421,99	0,1207
11	1000	150	421,99	0,0052
12	1000	-	443,09	0,0103
13	1000	-	465,25	0,0189
14	1000	-	488,51	0,0287
15	1000	-	512,94	0,0411
16	1000	-	538,58	0,0753
17	1000	-	565,51	0,1493
17	1200	200	565,51	0,0053
18	1200	-	593,79	0,0096
19	1200	-	623,48	0,0163
20	1200	-	654,65	0,0277

**Fig.7.** VARIACIÓN DEL ÍNDICE LOLE EN FUNCIÓN DEL CRECIMIENTO DE LA DEMANDA Y EL INGRESO DE NUEVOS PROYECTOS DE GENERACIÓN.



Siendo Ai los años de planeamiento, GE los valores de LOLE en función de la generación existente, GE+NPi los valores de LOLE en función de la generación existente y del nuevo proyecto de generación determinado en el GEP y Variación LOLE la tendencia a mantener el riesgo de no atender la demanda por debajo del límite de 0,1 [días/año] con la adición de nuevos proyectos de generación.

Los resultados de la fase 2 del presente estudio, que comprende el TEP, así como los resultados del OPF - DC indican



que, para el año 4 de planeamiento se debe añadir al sistema el primer proyecto nuevo de generación (G.6) conectado a la barra 15, para posteriormente conectar la barra 15 a la barra 13 mediante una nueva línea de transmisión. Al año 11 de planeamiento, se incluye el segundo proyecto de generación (G.7) conectado a la barra 16, misma que se debe conectar a la barra 14 mediante una nueva línea de transmisión. Finalmente, se incorpora el tercer proyecto de generación (G.8) conectado a la barra 17, misma que se debe conectar a la barra 11 mediante una nueva línea de transmisión. En la Tabla XI y Tabla XII se expone los resultados obtenidos para la fase 2 referente al TEP.

**Tabla XI.**  
RESULTADOS DE LA TEP

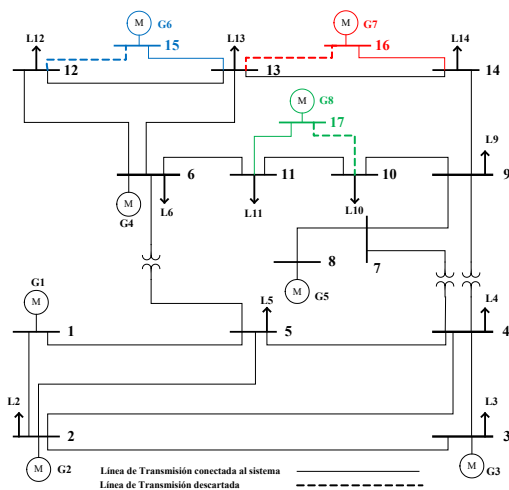
Año	Barras [#]	LT en el sistema [#]	Costos de operación [M\$]	Inversión (G+LT) [M\$]	Costos totales [M\$]
1	14	15	43,99	-	43,99
4	15	16	178,29	140,00	318,29
11	16	17	609,96	140,00	749,96
17	17	18	1.076,60	170,00	1.246,60

**Tabla XII.**  
DESPACHO ÓPTIMO DE GENERACIÓN

Generador	Año 1 [MW]	Año 4 [MW]	Año 11 [MW]	Año 17 [MW]
G.1	179,10	69,90	41,99	-
G.2	80,00	80,00	80,00	65,51
G.3	-	-	-	-
G.4	-	-	-	-
G.5	-	-	-	-
G.6	No existe	150,00	150,00	150,00
G.7	No existe	No existe	150,00	150,00
G.8	No existe	No existe	No existe	200,00

En la Figura 8 se representa gráficamente el resultado final del estudio de G&TEP para el sistema de prueba propuesto.

**Fig.8. RESULTADO FINAL DE LA G&TEP EN EL MODELO DE PRUEBA PROPUESTO.**



## 5. CONCLUSIONES

La metodología desarrollada en el presente estudio permite determinar los proyectos de generación que pueden construirse con base en índices de confiabilidad, y definir los proyectos de transmisión necesarios, optimizando costos de inversión y operación. La G&TEP se implementó en un sistema eléctrico de prueba, para este caso fue escogido el modelo de 14 barras de la IEEE. La primera etapa que comprende la GEP se realiza con base en la respuesta del crecimiento tendencial de la demanda, la construcción de tablas de probabilidad de pérdida de capacidad de generación con lo cual se determina el valor de LOLE para cada uno de los valores de demanda según su tasa de crecimiento anual, finalmente se compara con al índice de confiabilidad probabilístico LOLE de referencia y se toma decisiones de planeamiento. Se determinó que, se necesita añadir 3 nuevos proyectos de generación para cumplir con la atención a la respuesta y crecimiento propuesto de demanda, y la reserva que cumpla con el LOLE de referencia predeterminado.

En la segunda etapa se realiza la adecuación de la TEP, se aplica un algoritmo de optimización para solucionar un problema entero lineal mixto y mediante la aplicación de flujos óptimos de potencia DC se obtienen las líneas de transmisión necesarias para conectar los nuevos proyectos de generación. Además, se determina el despacho óptimo de las unidades generadoras del sistema para atender la demanda al mínimo costo de inversión y de operación. En el estudio se determinó que se necesita construir tres líneas de transmisión para conectar los tres nuevos proyectos de generación, respectivamente. Se tiene como resultado un número reducido de nuevas líneas de transmisión debido a que la capacidad de corriente nominal de las líneas es elevada, el sistema de prueba maneja la corriente nominal de 1 kA. De darse el caso de un menor nivel nominal de carga de las líneas de transmisión, se tendría como resultado que se necesita añadir más circuitos a las líneas de transmisión existentes y por ende una mayor inversión económica.

Los resultados de la metodología presentada sirven como primera instancia de consideración para que el planificador del sistema eléctrico elabore una G&TEP acorde a lo que demanda un sistema eléctrico. Sin embargo, para tener un estudio y resultados más próximos a la realidad, se deben incorporar restricciones aún más detalladas a los algoritmos propuestos, programas más sofisticados y máquinas con características adecuadas para resolver problemas de alta complejidad dependientes de la magnitud de los SEP.

Para realizar un estudio posterior respecto a la planificación para mercados competitivos se deben considerar las restricciones propias de esta clase de mercados. Además, se pueden insertar nuevas variables que podrían incluirse a los modelos como georreferenciación del sistema eléctrico, alternativas probabilísticas de crecimiento de demanda, entre otras.

## 6. REFERENCIAS

- [1] H. Sadeghi, M. Rashidinejad, and A. Abdollahi, "A comprehensive sequential review study through the generation expansion planning", *Renew. Sustain. Energy Rev.*, vol. 67, no. September 2016, pp. 1369-1394, 2017.
- [2] A. N. de Paula, E. J. de Oliveira, L. W. Oliveira, and C. A. Moraes, "Reliability-constrained dynamic transmission expansion planning considering wind power generation", *Electr. Eng.*, vol. 102, no. 4, pp. 2583-2593, 2020.
- [3] J. Oteng-Adjei, A. M. I. Malori, and E. K. Anto, "Generation System Expansion Planning Using Loss of Load Expectation Criterion", *2020 IEEE PES/IAS PowerAfrica, PowerAfrica 2020*, pp. 1-5, 2020.
- [4] N. Gideon Ude, H. Yskandar, and R. Coneth Graham, "A Comprehensive State-of-the-Art Survey on the Transmission Network Expansion Planning Optimization Algorithms", *IEEE Access*, vol. 7, pp. 123158-123181, 2019.
- [5] M. Malakoti-Moghadam, A. Askarzadeh, and M. Rashidinejad, "Transmission and generation expansion planning of energy hub by an improved genetic algorithm", *Energy Sources, Part A Recover. Util. Environ. Eff.*, vol. 41, no. 24, pp. 3112-3126, 2019.
- [6] S. A. Mansouri and M. S. Javadi, "A robust optimisation framework in composite generation and transmission expansion planning considering inherent uncertainties", *J. Exp. Theor. Artif. Intell.*, vol. 29, no. 4, pp. 717-730, 2017.
- [7] E. A. Martínez Ceseña, T. Capuder, and P. Mancarella, "Flexible distributed multienergy generation system expansion planning under uncertainty", *IEEE Trans. Smart Grid*, vol. 7, no. 1, pp. 348-357, 2016.
- [8] P. Suriya, S. Subramanian, S. Ganesan, and M. Hariprasath, "Multi-objective generation expansion and retirement planning using chaotic grasshopper optimisation algorithm", *Aust. J. Electr. Electron. Eng.*, vol. 16, no. 3, pp. 136-148, 2019.
- [9] S. P. Torres, C. A. Castro, R. M. Pringles, and W. Guaman, "Comparison of particle swarm based meta-heuristics for the electric transmission network expansion planning problem", *IEEE Power Energy Soc. Gen. Meet.*, pp. 1-7, 2011.
- [10] G. Latorre, R. Darío Cruz, J. M. Areiza, and A. Villegas, "Classification of publications and models on transmission expansion planning", *IEEE Trans. Power Syst.*, vol. 18, no. 2, pp. 938-946, 2003.
- [11] G. Slipac, M. Zeljko, and D. Šljivic, "Importance of reliability criterion in power system expansion planning", *Energies*, vol. 12, no. 9, 2019.
- [12] E. Lannoye, D. Flynn, and M. O'Malley, "Transmission, variable generation, and power system flexibility", *IEEE Trans. Power Syst.*, vol. 30, no. 1, pp. 57-66, 2015.
- [13] M. Dicorato, M. Trovato, C. Vergine, C. Gadaleta, B. Aluisio, and G. Forte, "Extended flow-based security assessment for real-sized transmission network planning", *Energies*, vol. 13, no. 13, 2020.
- [14] L. Bahiense, G. C. Oliveira, M. Pereira, and S. Granville, "A mixed integer disjunctive model for transmission network expansion", *IEEE Trans. Power Syst.*, vol. 16, no. 3, pp. 560-565, 2001.
- [15] N. Alguacil, A. L. Motto, and A. J. Conejo, "Transmission expansion planning: A mixed-integer LP approach", *IEEE Trans. Power Syst.*, vol. 18, no. 3, pp. 1070-1077, 2003.
- [16] B. Alizadeh and S. Jadid, "Reliability constrained coordination of generation and transmission expansion planning in power systems using mixed integer programming", *IET Gener. Transm. Distrib.*, vol. 5, no. 9, pp. 948-960, 2011.
- [17] B. Mohammadi-Ivatloo, A. Rabiee, and A. Soroudi, "Nonconvex dynamic economic power dispatch problems solution using hybrid immune-genetic algorithm", *IEEE Syst. J.*, vol. 7, no. 4, pp. 777-785, 2013.
- [18] Y. Huang *et al.*, "Multi-stage transmission network planning considering transmission congestion in the power market", *Energies*, vol. 13, no. 18, 2020.
- [19] Y. Zhan and Q. P. Zheng, "A multistage decision-dependent stochastic bilevel programming approach for power generation investment expansion planning", *IJSE Trans.*, vol. 50, no. 8, pp. 720-734, 2018.
- [20] M. J. Rider, A. V. Garcia, and R. Romero, "Power system transmission network expansion planning using AC model", *IET Gener. Transm. Distrib.*, vol. 1, no. 5, pp. 731-742, 2007.
- [21] A. Moreira, G. Strbac, R. Moreno, A. Street, and I. Konstantelos, "A five-level MILP model for flexible transmission network planning under uncertainty: A min-max regret approach", *IEEE Trans. Power Syst.*, vol. 33, no. 1, pp. 486-501, 2018.
- [22] Z. Zhou *et al.*, "Reliability-constrained AC power flow-based co-optimization planning of generation and transmission systems with uncertainties", *IEEE Access*, vol. 8, pp. 194218-194227, 2020.
- [23] A. Ahmadi, H. Mavalizadeh, A. Esmaeel Nezhad, P. Siano, H. A. Shayanfar, and B. Hredzak, "A robust model for generation and transmission expansion planning with emission constraints", *Simulation*, vol. 96, no. 7, pp. 605-621, 2020.
- [24] J. T. Jiménez, J. L. Guardado, N. G. Cabrera, J. R. Rodríguez, and F. Figueroa, "Transmission expansion planning systems using algorithm genetic with multi-objective criterion", *IEEE Lat. Am. Trans.*, vol. 15, no. 3, pp. 563-568, 2017.
- [25] A. M. Al-Shaalan, "Reliability evaluation in generation expansion planning based on the expected energy not served", *J. King Saud Univ. - Eng. Sci.*, vol. 24, no. 1, pp. 11-18, 2012.
- [26] H. Park, "Generation capacity expansion planning considering hourly dynamics of renewable resources", *Energies*, vol. 13, no. 21, 2020.
- [27] A. Moreira, D. Pozo, A. Street, and E. Sauma, "Reliable Renewable Generation and Transmission Expansion Planning: Co-Optimizing System's Resources for Meeting Renewable Targets", *IEEE Trans. Power Syst.*, vol. 32, no. 4, pp. 3246-3257, 2017.
- [28] R. Hemmati, R. A. Hooshmand, and A. Khodabakhshian, "Comprehensive review of generation and transmission expansion planning", *IET Gener. Transm. Distrib.*, vol. 7, no. 9, pp. 955-964, 2013.
- [29] Y. Tohidi, M. R. Hesamzadeh, and F. Regairaz, "Planning with Strategic Generation Investments", *IEEE Trans. Power Syst.*, vol. 32, no. 4, pp. 2521-2534, 2017.
- [30] P. Cazanova and J. Salazar, "Software en MATLAB para la Expansión de Generación Aplicando Criterios de Confiabilidad", *Rev. Técnica "Energía"*, vol. 8, no. 1, pp. 21-27, 2012.
- [31] A. Soroudi, *Power system optimization modeling in GAMS*. 2017.